

**Additive Mechatronic Design**

## Chi siamo

**AMDengineering** è una realtà giovane e dinamica specializzata nella

**progettazione di componenti e sistemi meccatronici,**  
con particolare focus sulla stampa additiva.

Nata in seguito alla ventennale esperienza nell'ingegneria di macchine customizzate dei suoi fondatori, in ogni nostro progetto la naturale combinazione tra innovazione tecnologica, sostenibilità ambientale, robotica, si fondono per creare un prodotto high-tech.

Un team eterogeneo, con competenze specifiche e trasversali, trasforma le idee in realtà.

## I nostri punti di forza

Problem solving

Team effort

Innovazione tecnologica

Know-how  
multisetoriale

Alti standard  
qualitativi

Flessibilità

AMDengineering opera in modo da garantire alti standard qualitativi dei servizi offerti.

Il nostro team si approccia a qualunque idea con serietà e professionalità, studiando la soluzione migliore ai fini della produttività, del risparmio, della qualità e dell'impatto ambientale.



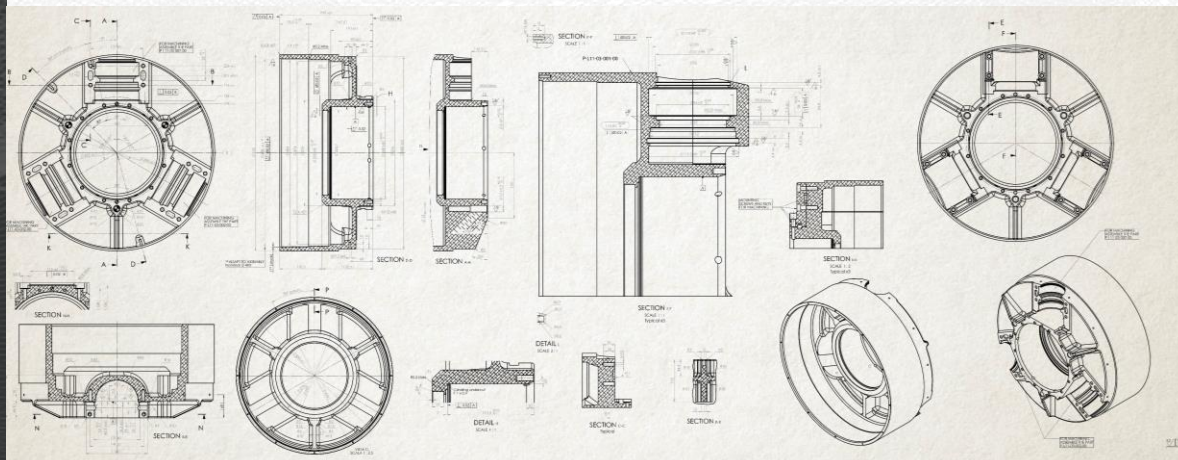
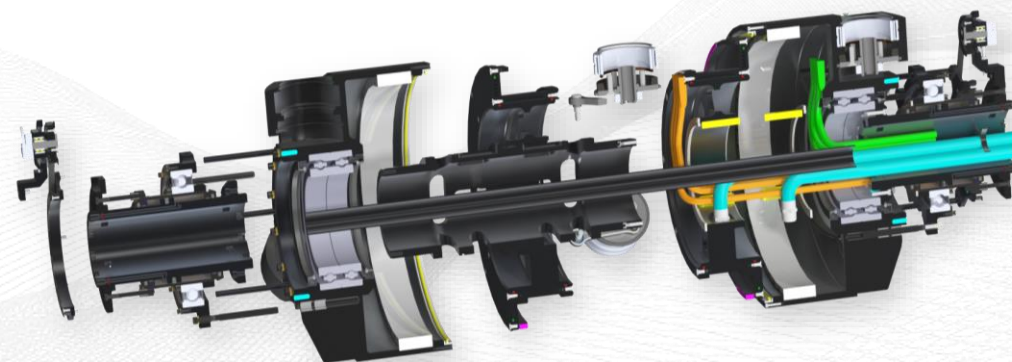


# Cosa offriamo

## Progettazione da foglio bianco

Seguiamo il cliente e la sua idea in tutta la progettazione, ponendo particolare focus sulla stampa additiva.

Forniamo modello 3D, messa in tavola, distinta di materiali e commerciali.



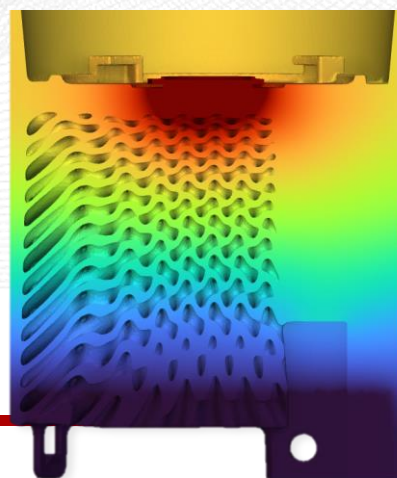
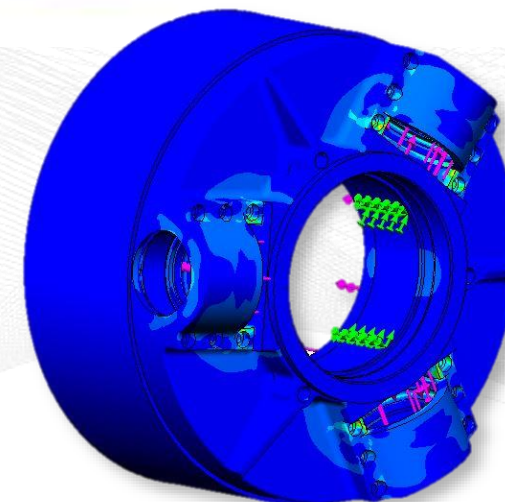
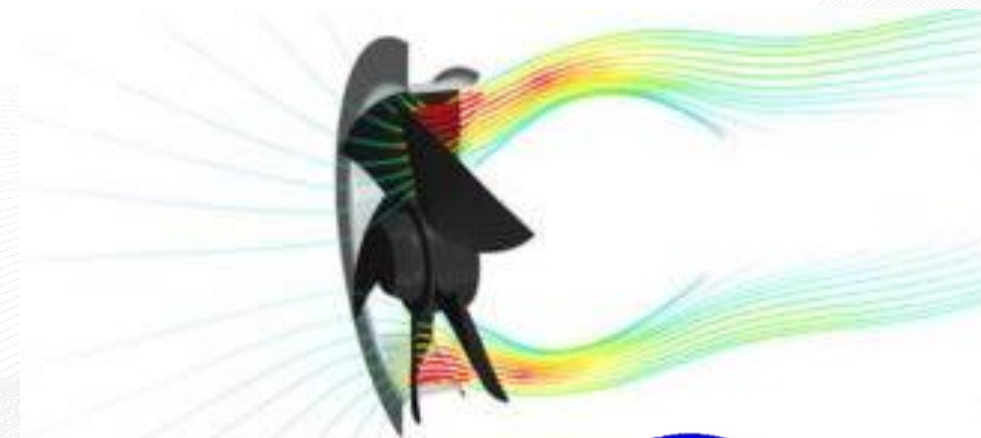
## Disegno meccanico

Documento grafico che descrive nei dettagli una struttura, un componente o un dispositivo meccanico.

# Cosa offriamo

## Analisi FEA & CFD

- Analisi degli elementi finiti: processo di previsione del comportamento dell'oggetto basato su calcoli effettuati con il metodo degli elementi finiti (FEM).
- Analisi fluidodinamica computazionale: processo per analizzare la fluidodinamica del pezzo.
- Analisi termica: serie di tecniche analitiche il cui scopo è quello di studiare la variazione di una data proprietà fisica in funzione della temperatura.



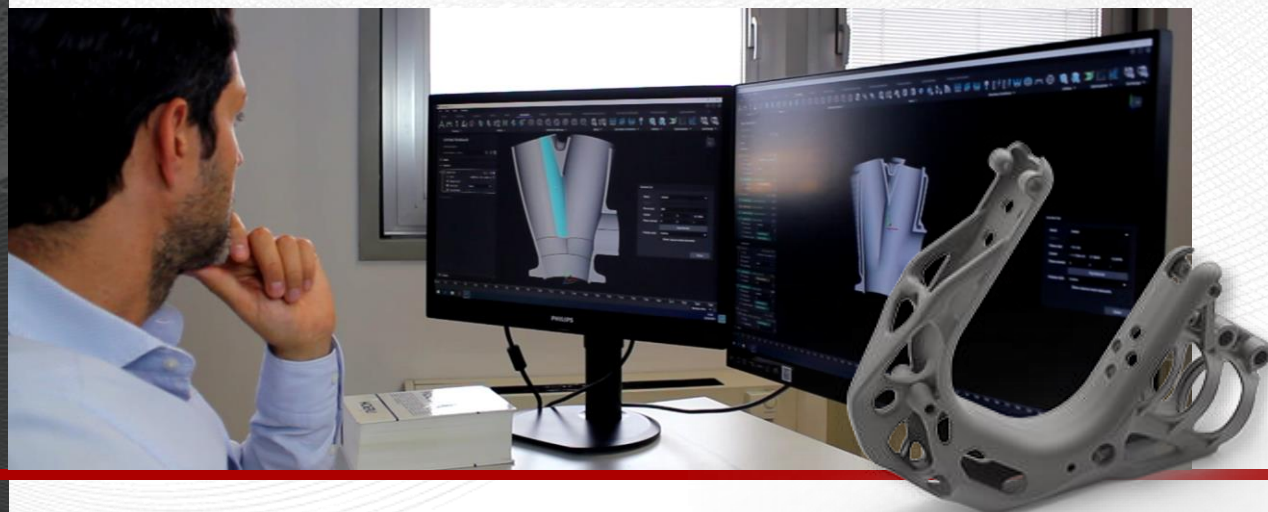


## Cosa offriamo

**DFAM** (Design For Additive Manufacturing)

### Strutture Lattice

Con l'ausilio di nTop realizziamo strutture reticolari grafiche, TPMS e personalizzate.



### Topology Optimization

Con l'Ottimizzazione Topologica siamo in grado di ottenere geometria preliminari dei componenti conoscendo le condizioni al contorno. Ciò ci permette di creare componenti più performanti e alleggeriti senza compromettere le proprietà meccaniche.

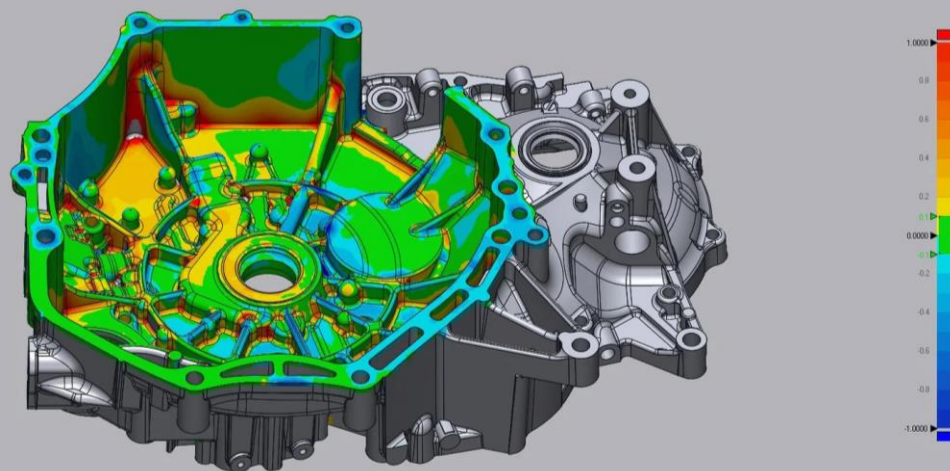
Tale processo riduce i costi di stampa.



# Cosa offriamo

## Reverse Engineering

Siamo dotati dello scanner 3D Creaform Black Elite grazie al quale scansioniamo il componente, con un'accuratezza di 0,025mm, per poi retro-ingegnerizzarlo con software CAD.



## Analisi Scostamenti

Come controllo qualità: dopo aver eseguito la scansione 3D del componente eseguiamo l'analisi dello scostamento rispetto al modello CAD fornito.

In seguito al Reverse Engineering del componente eseguiamo la suddetta analisi per valutarne le deviazioni rispetto alla scansione 3D.

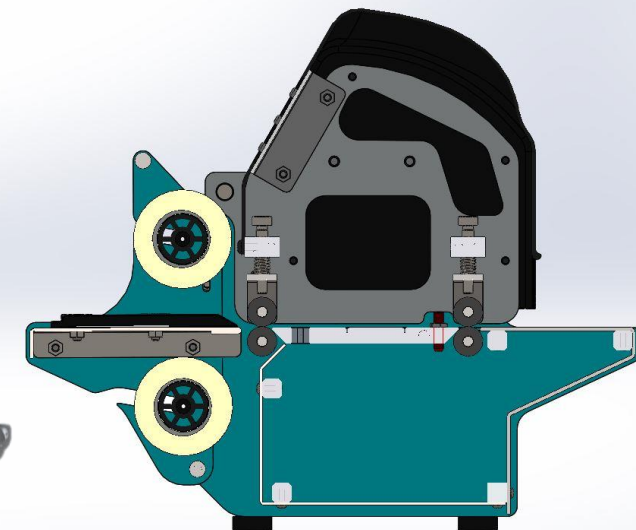
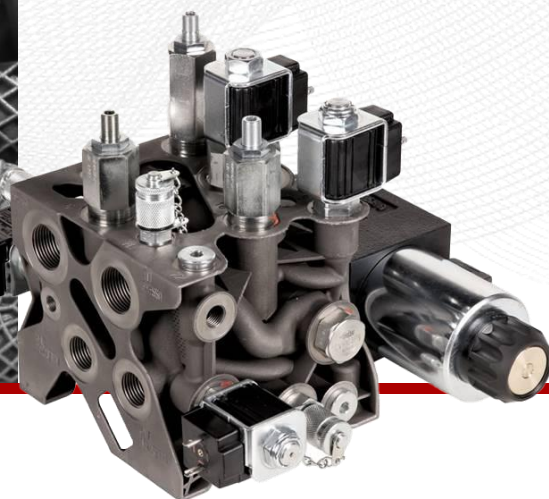
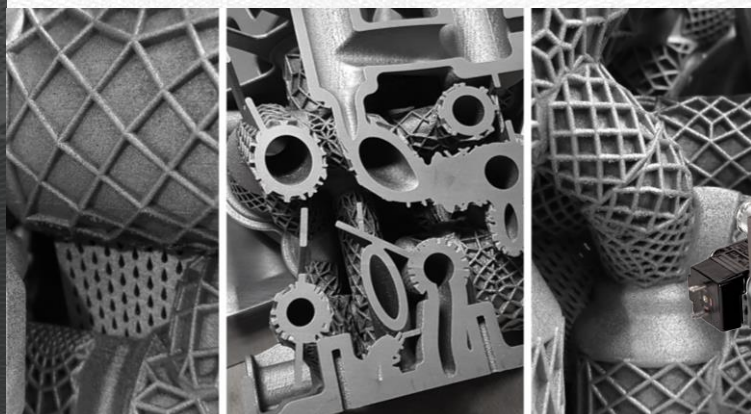
# Cosa offriamo

## Prototipo chiave in mano

Realizziamo prototipi seguendo tutta la supply-chain: progettazione, stampa 3D ed eventuali lavorazioni (CNC, finiture, etc.).

Disponibilità tecnologie di stampa 3D:

- Polimeri: SLS, MJF, SLM, DLP, vacuum casting;
- Metallo: SLM, DED;





## Lista software



*Basso profilo, altissime prestazioni*

